

TOTAL VIEW

Scheda tecnica

COME FUNZIONA

La vetrata a scomparsa è composta da vetri modulari a scorrimento, con apertura ad impacchettamento laterale, scorre su due binari, superiore ed inferiore costruiti in alluminio

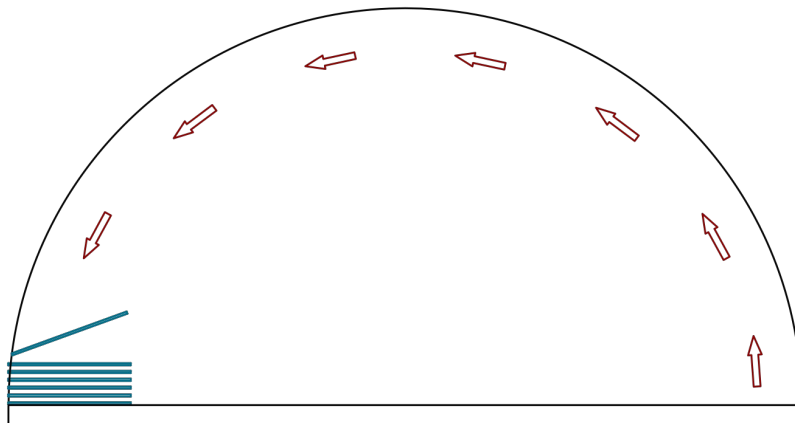
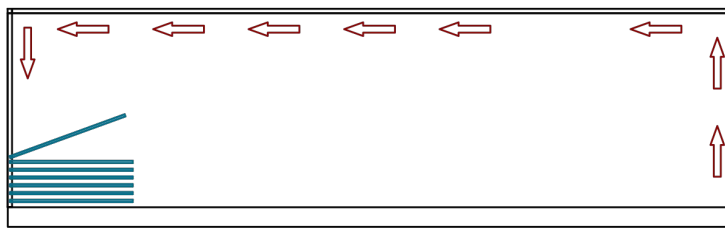
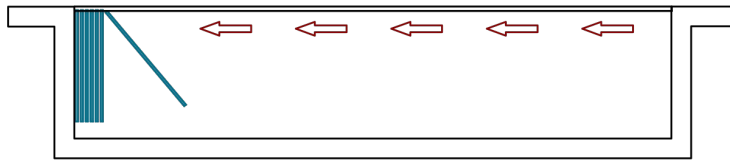
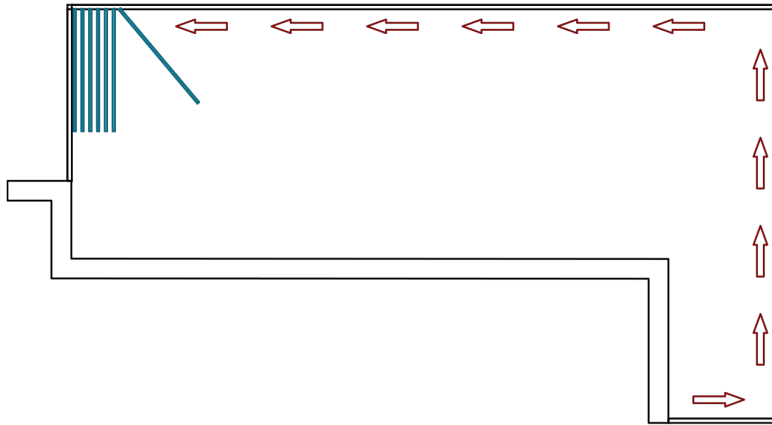
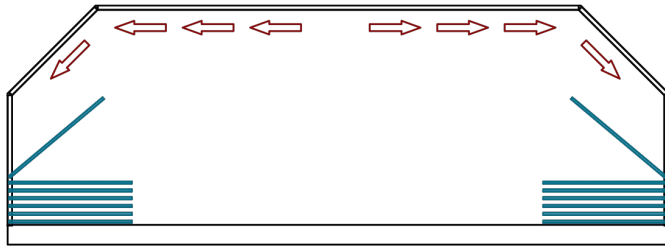
MATERIALI

Vetri realizzati in cristallo Temperato spessore 10 mm, certificati - solo i vetri certificati garantiscono la resistenza al vento. Guarnizioni in polipropilene - ottimo isolamento. Guide costruite 100% in alluminio anodizzato o preverniciato - resistenti alle intemperie, massima durata. Accessori in acciaio inox dai carrelli all'ultima vite - garanzia di qualità.

SOLUZIONI DI APERTURA

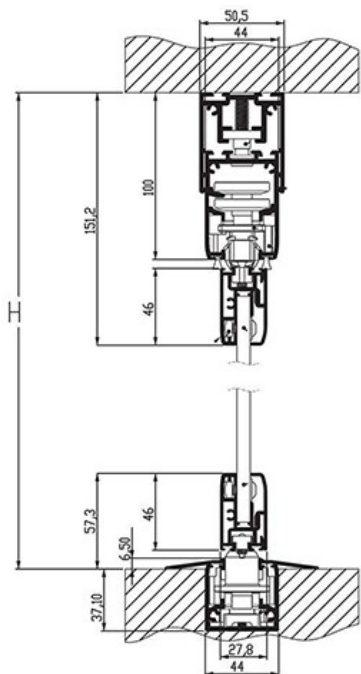
1. Maniglia a sgancio veloce
2. Serratura in acciaio inox completa di chiusura a chiave
3. Maniglione antipanico
4. Chiusura provvisoria per sicurezza bambini







Superiore con profilo di compensazione.
Profilo inferiore incassato



Superiore con profilo di compensazione.
Profilo inferiore standard

